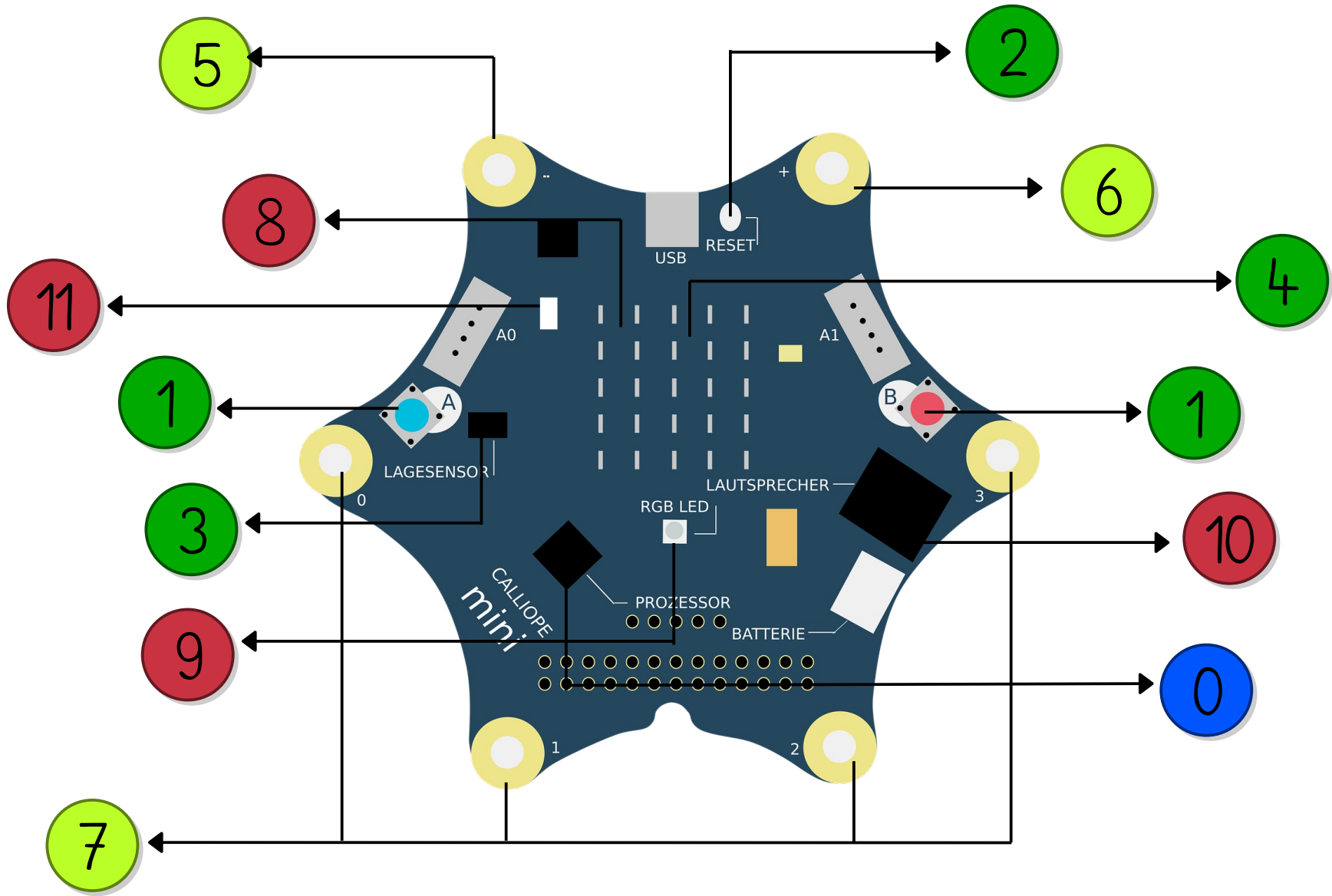


Das EVA - Prinzip verdeutlicht am Calliope mini



Eingabe

1

2

3

4

Ausgabe

8

9

10

11

Ein- und Ausgabe

5

6

7

Verarbeitung

0

Knöpfe A und B: Der Calliope merkt, wenn du den blauen oder den roten Knopf drückst.

Reset-Knopf: Der weiße kleine Knopf startet das Programm auf dem Calliope neu.

Lage- und Bewegungssensor: Der Calliope merkt, in welche Richtung er bewegt wird.

Lichtsensoren: Dieser Sensor registriert, wie viel Licht auf den Calliope fällt.

LED-Bildschirm: Der „Bildschirm“ besteht aus 25 roten, kleine, hellen Lampen.

RGB-LED: Eine LED Lampe, die die Farbe wechseln kann.

Lautsprecher: Der Lautsprecher kann verschiedene Töne abspielen.

Status-LED: Die kleine LED Lampe leuchtet, wenn der Calliope angeschaltet ist.

Pin- : Das ist der Minuspol, wenn du den Calliope wie eine Batterie verwendest.

Pin+ : Das ist der Pluspol, wenn du den Calliope wie eine Batterie verwendest.

Pins 0-3: Die goldenen Ecken kannst du verwenden, wenn du einen Stromkreis bauen/steuern möchtest.

Prozessor: Das ist das „Gehirn“ des Calliope.