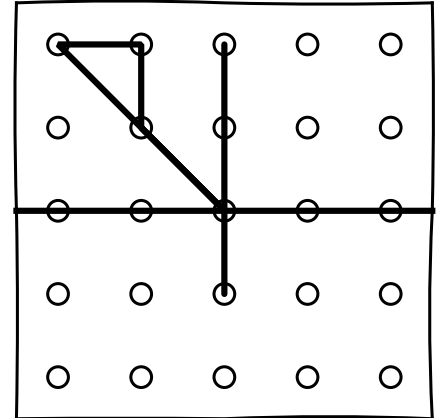
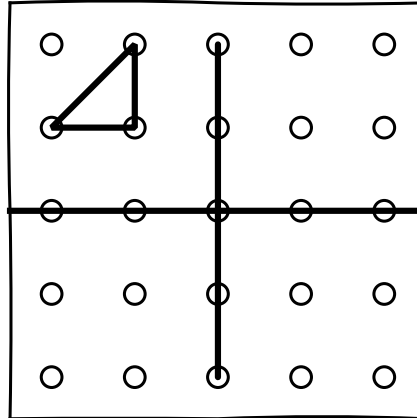
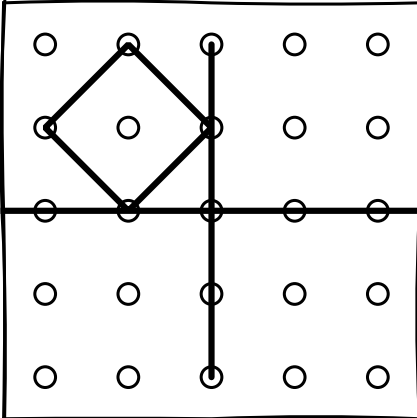
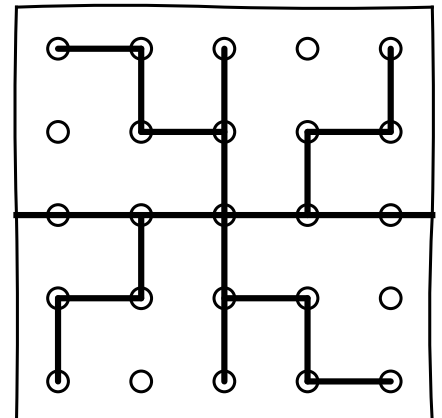
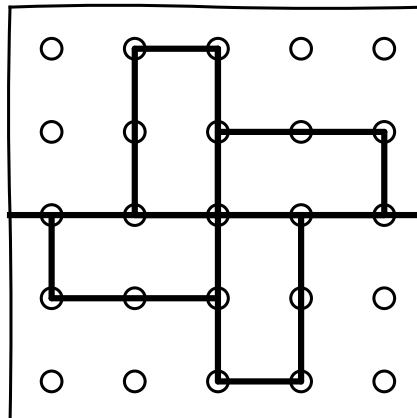
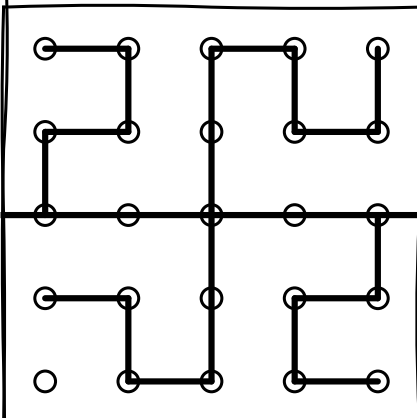


DREHSYMMETRISCHE FIGUREN

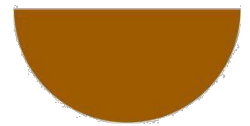
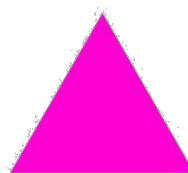
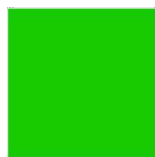
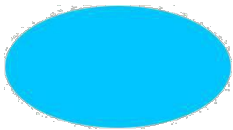
Drehe diese Figuren um den Mittelpunkt. Zeichne sie nach einer Vierteldrehung, nach einer halben und nach einer Dreivierteldrehung.



Eine Figur wurde nicht drehsymmetrisch fortgesetzt. Finde und markiere sie.



Kreuze an. Drehsymmetrisch oder nicht?



ja nein ja nein ja nein ja nein ja nein

Verschiebe die Figur vier Kästchen nach rechts. Setze dies bis ans Ende der Kästchen fort.

